



GARTENBOX M

OUTDOOR BOX M

Montageanleitung
assembly instruction

INHALTSVERZEICHNIS

TABLE OF CONTENTS



| | |
|--|----|
| Wichtige Punkte vor der Montage / Important points before assembling | 3 |
| Allgemeine Informationen | 3 |
| General information | 5 |
| Material / Materials | 6 |
| Lieferumfang / Scope of supply | 7 |
| Montage / Assembly | 8 |
| Zufriedenheit und Kontakt / Feedback and contact | 21 |

WICHTIGE PUNKTE VOR DER MONTAGE

IMPORTANT POINTS BEFORE ASSEMBLING



Verwenden Sie bei der Montage Arbeitshandschuhe.
Please wear work gloves during assembling.



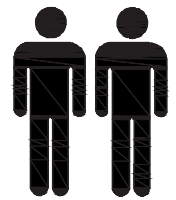
Bitte ziehen Sie die Schrauben erst fest, wenn diese an der richtigen Stelle sitzen.
Bitte ziehen Sie diese erst zum Schluss fest.
Please do not tighten the screws in its place until all the screws have been put in the right place.
Only tighten them in the end.



Um Kratzer zu vermeiden, verwenden Sie bitte eine geeignete Unterlage.
Z.B.: Den Karton, in welchem die Gartenbox angeliefert wurde.
To avoid scratches on the box, please use a suitable mat.
For Example: The box in which the outdoor box was delivered to you.



Für den Aufbau wird die Installation von 2 Personen empfohlen.
We recommend a minimum of 2 people for assembling the outdoor box.



Bitte verwenden Sie immer einen Akkuschauber und SCHUTZ-Handschuhe.
Please use electric screwdriver and PROTECTIVE gloves all the time.

Montageanleitung lesen und aufbewahren

Diese Montageanleitung enthält wichtige Informationen zur Sicherheit und Montage der Gartenbox.

Lesen Sie die Montageanleitung, insbesondere die Sicherheitshinweise, sorgfältig durch, bevor Sie die Gartenbox aufbauen und verwenden.

Die Nichtbeachtung dieser Montageanleitung kann zu Verletzungen oder zu Schäden an der Gartenbox führen. Die Montageanleitung basiert auf den in der Europäischen Union gültigen Normen und Regeln. Bewahren Sie die Montageanleitung für die weitere Nutzung auf. Wenn Sie die Gartenbox an Dritte weitergeben, geben Sie diese Montageanleitung mit.

Technische Daten

| | |
|--------------------|-------------------------|
| Modell: | ILESTO Gartenbox Medium |
| Außenmaße (LxBxH): | 1650 x 850 x 730 mm |
| Innenmaße (BxTxH): | 1518 x 722 x 632 mm |

Vorsicht

Verletzungsgefahr

Scharfkantige oder spitze Bauteile können zu Handverletzungen führen.

Verwenden Sie bei der Montage Arbeitshandschuhe.

Hinweis

Um Kratzer an der Gartenbox zu vermeiden, verwenden Sie die Kartonverpackung als Unterlage.

Montage

Lieferumfang auf Vollständigkeit prüfen.

1. Schrauben pro Arbeitsschritt locker fixieren.
2. Bleche positionieren.
3. Schrauben mit Kreuzschlitzschraubendreher fest anziehen.

Wartung und Pflege

Keine aggressiven Chemikalien wie z.B. Chlor oder Streusalz lagern.

Keine scheuernden Reinigungsmittel verwenden.

Verschmutzungen mit Wasser und Seife entfernen.

Read and keep the assembly instructions

These assembly instructions contain important information about the safety and assembly of the outdoor box.

Read the assembly instructions carefully, especially the safety information, before assembling and using the outdoor box.

Failure to follow these assembly instructions may result in injury or damage to the outdoor box. The assembly instructions are based on the standards and rules applicable in the European Union. Keep the assembly instructions for further use. If you pass the outdoor box on to a third party, please include these assembly instructions.

Technical data

| | |
|------------------------------|---------------------------|
| Model: | ILESTO outdoor box medium |
| Dimensions (WxDxH): | 1650 x 850 x 730 mm |
| Internal dimensions (WxDxH): | 1518 x 722 x 632 mm |

Caution

Risk of injury

Sharp-edged or pointed components can cause hand injuries.

Use work gloves during assembly.

Notice

To avoid scratching the outdoor box, use the cardboard packaging as a base.

Assembly instructions

Check the scope of delivery for completeness.





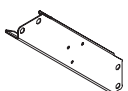
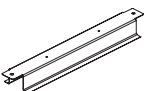
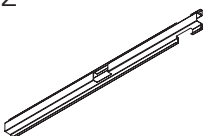
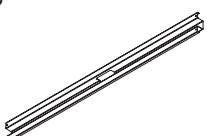

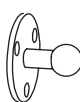
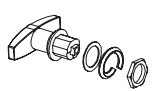
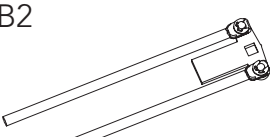
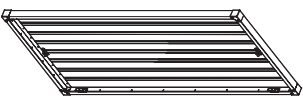
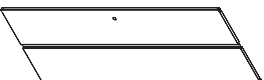

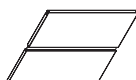

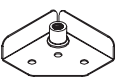

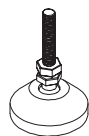
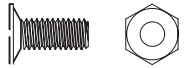
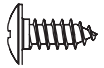
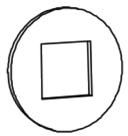
1. Loosely fix the screws for each work step.
2. Position the plates.
3. Tighten the screws firmly with the crosshead screwdriver.

Maintenance and care

Do not store aggressive substances such as chlorine or road salt.

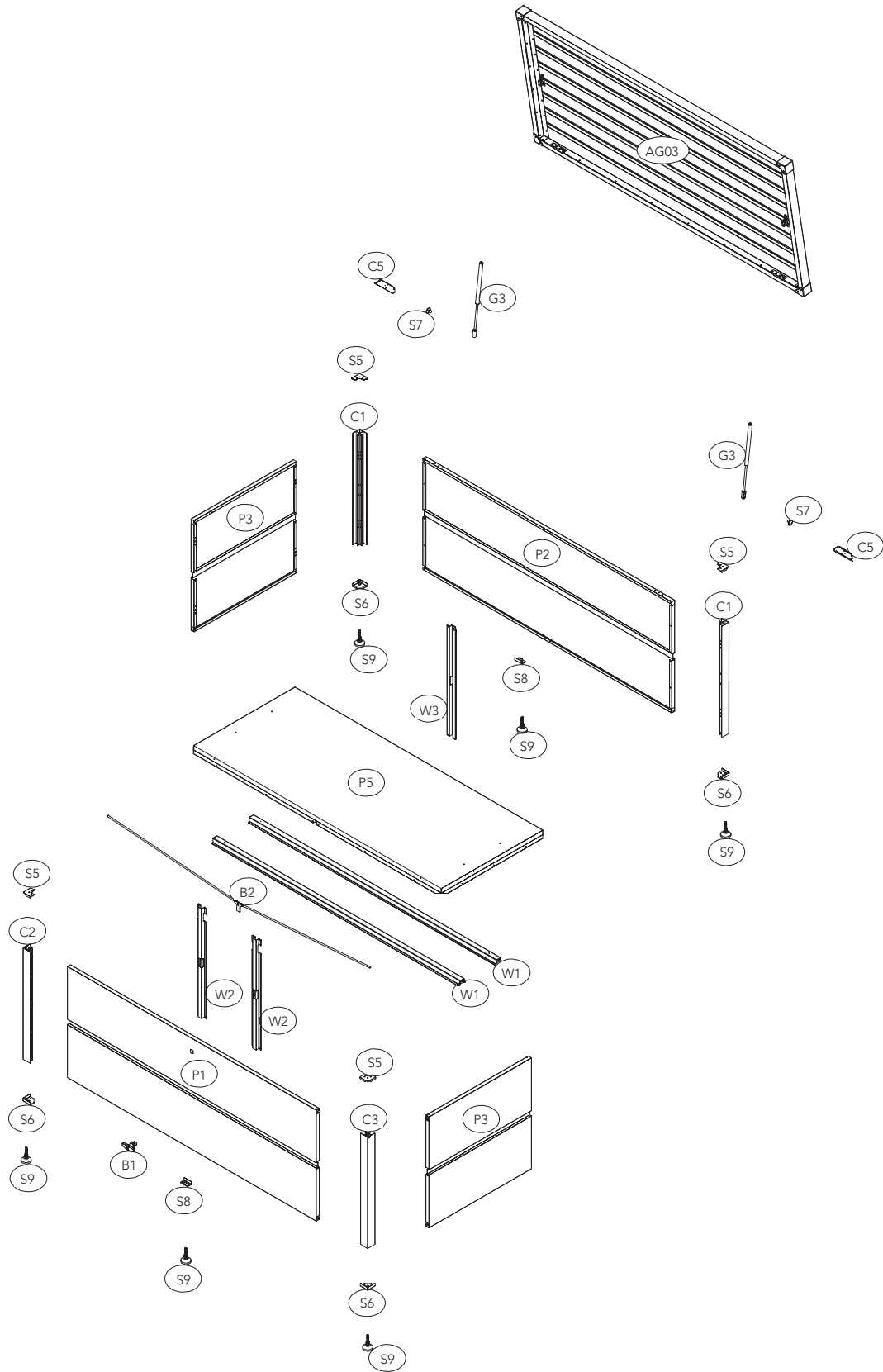
Do not use abrasive cleaning agents.

Remove stains with water and soap.

| | | | |
|--|---|--|--|
| <p>P5</p>  <p>1 1549mm</p> | <p>C1</p>  <p>2 663mm</p> | <p>C2</p>  <p>1 663mm</p> | <p>C3</p>  <p>1 663mm</p> |
| <p>C5</p>  <p>2 186mm</p> | <p>W1</p>  <p>2 1538mm</p> | <p>W2</p>  <p>2 654mm</p> | <p>W3</p>  <p>1 654mm</p> |
| <p>G3</p>  <p>2 420X160-260N</p> | <p>S7</p>  <p>2</p> | <p>B1</p>  <p>1</p> | <p>B2</p>  <p>1</p> |
| <p>AG01</p>  <p>1 1650mm</p> | <p>P1</p>  <p>1 1514mm</p> | <p>P2</p>  <p>1 1514mm</p> | <p>P3</p>  <p>2 707mm</p> |
| <p>S5</p>  <p>4</p> | <p>S6</p>  <p>4</p> | <p>S8</p>  <p>2</p> | <p>S9</p>  <p>6</p> |
| <p>F3</p>  <p>12</p> | <p>F1</p>  <p>109</p> | <p>B3</p>  <p>1</p> | |

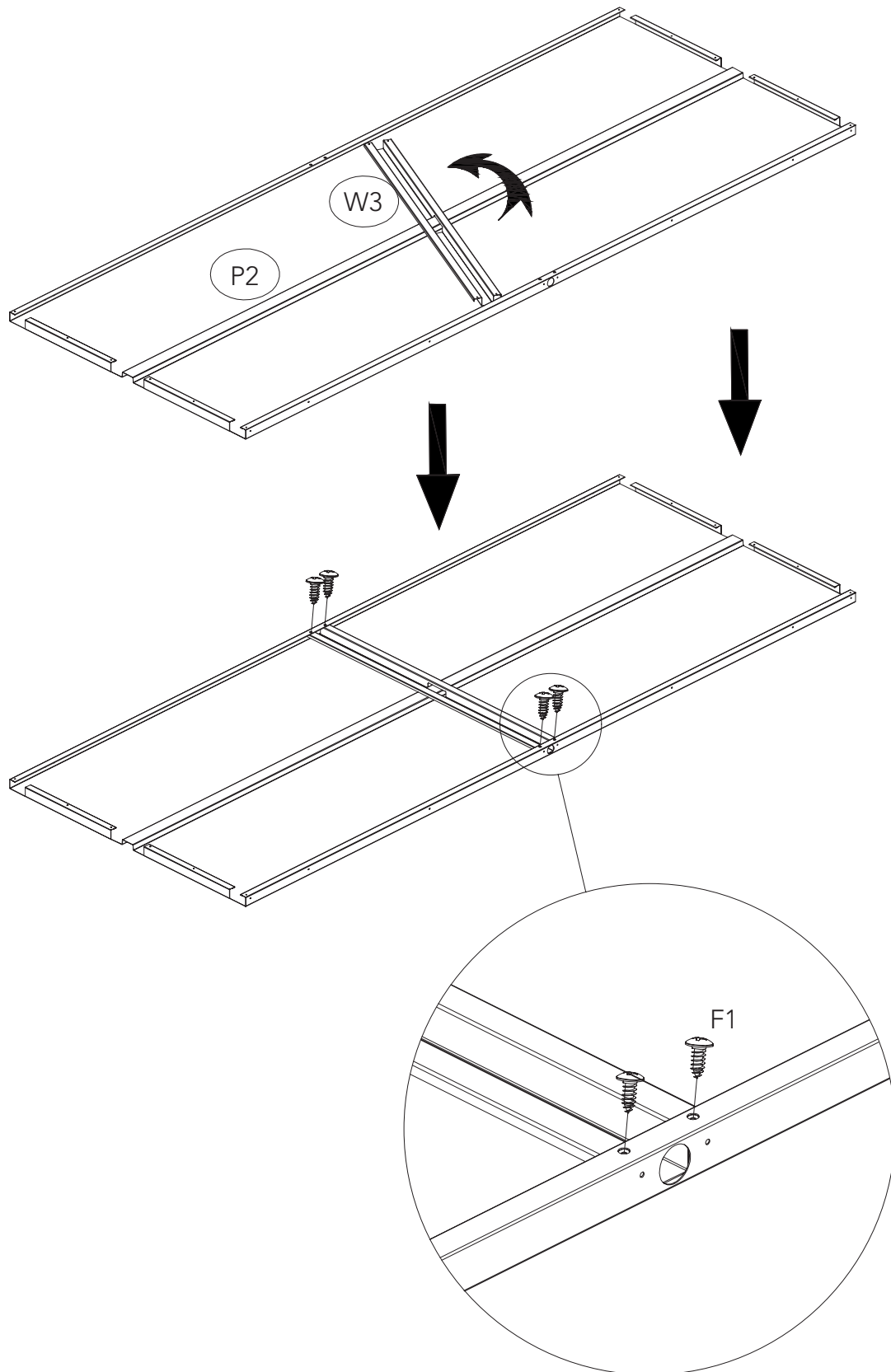
LIEFERUMFANG

SCOPE OF SUPPLY



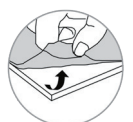
MONTAGE

ASSEMBLY



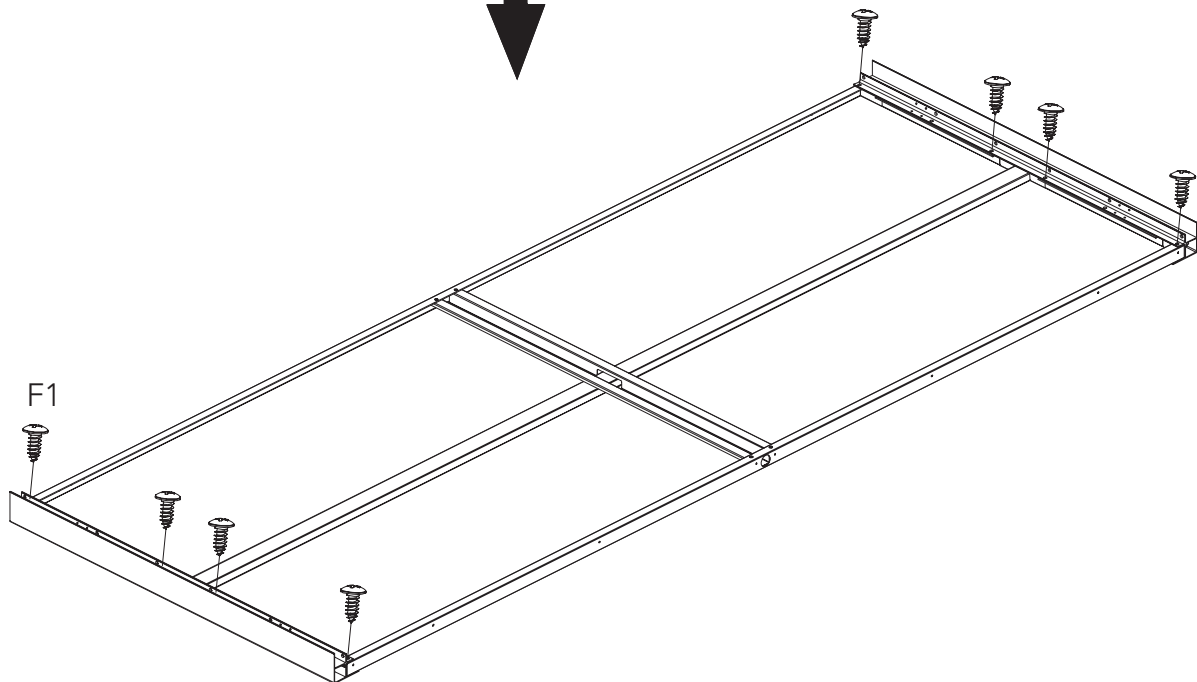
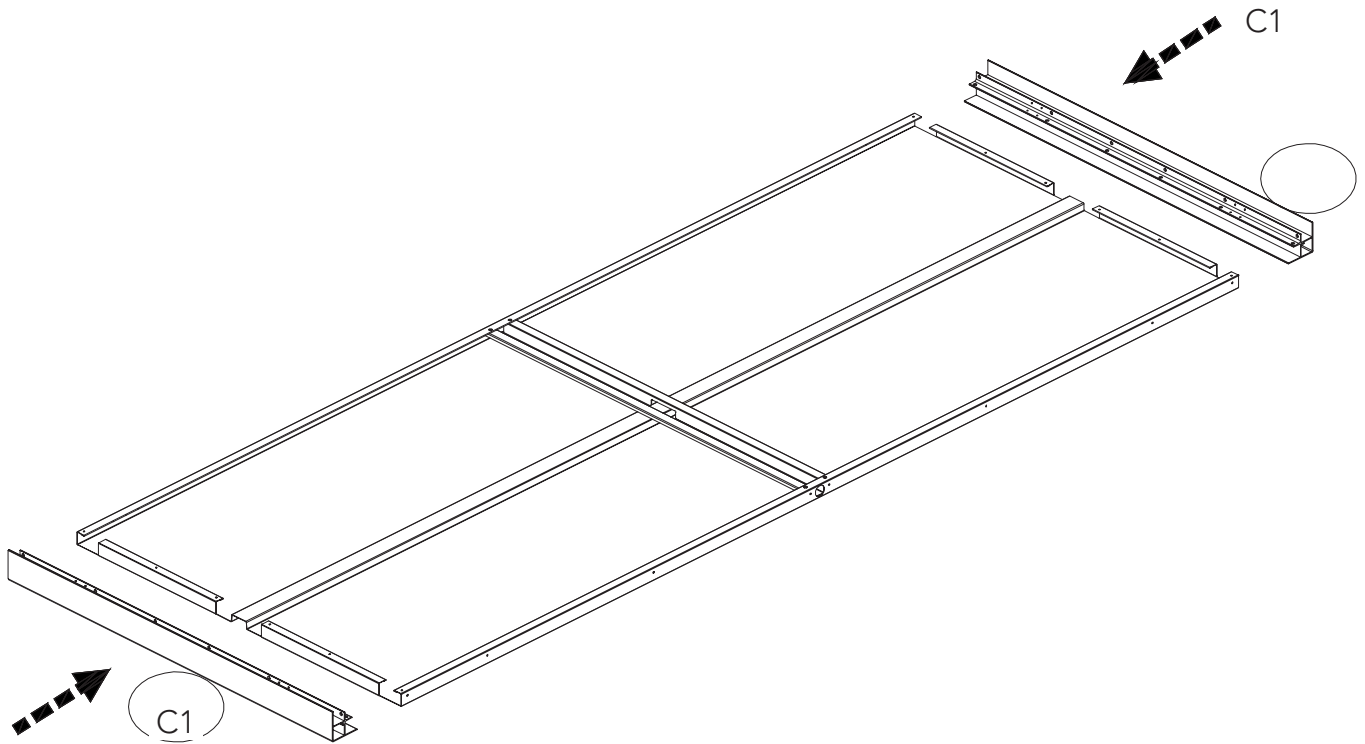
Bitte entfernen Sie vor dem Zusammenbau die Schutzfolie an den Kanten.

Please remove the plastic film on the edges before assembling.
Veuillez retirer le film protecteur sur les bords avant l'assemblage.



MONTAGE

ASSEMBLY

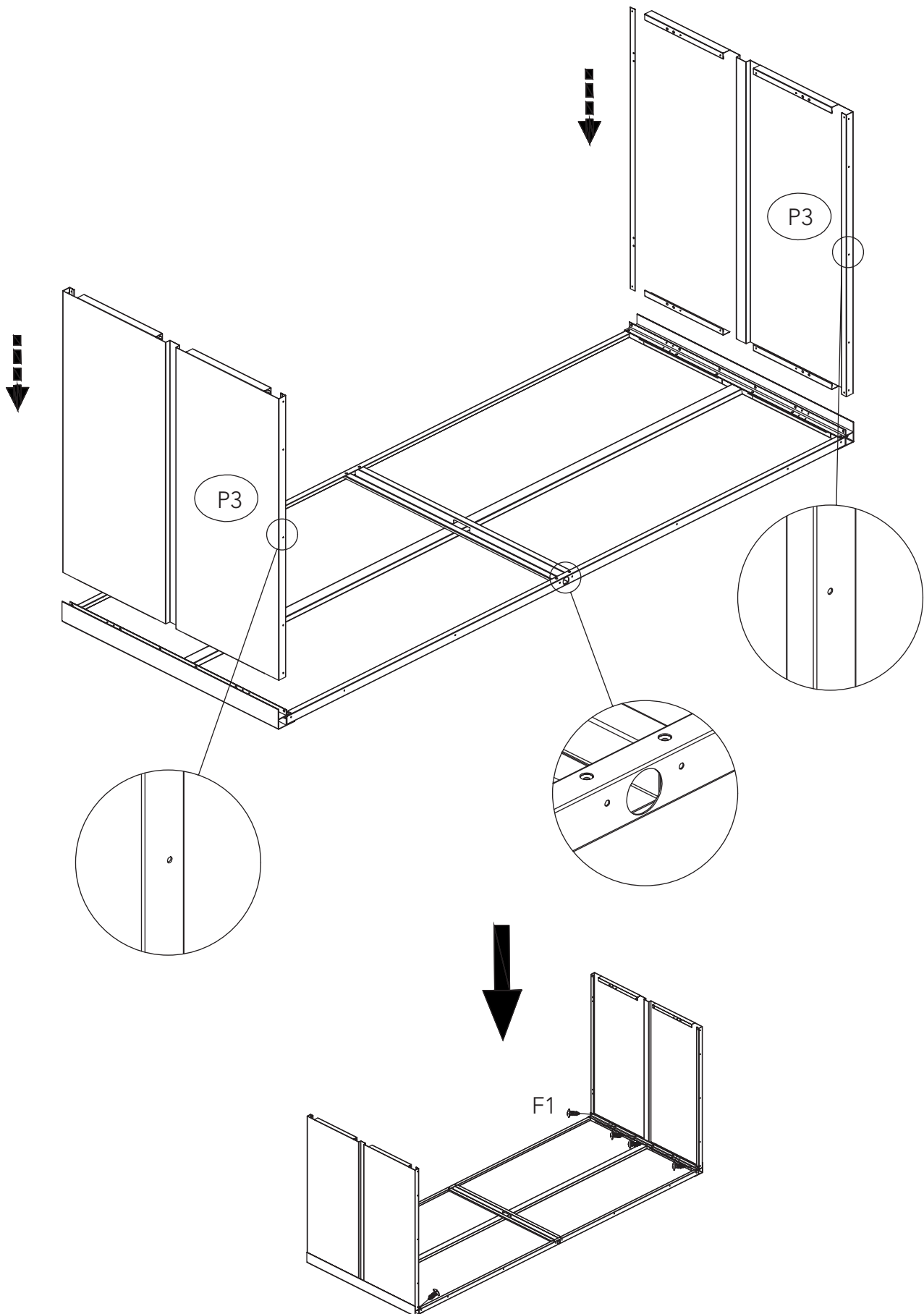


Bitte entfernen Sie vor dem Zusammenbau die Schutzfolie an den Kanten.
Please remove the plastic film on the edges before assembling.
Veuillez retirer le film protecteur sur les bords avant l'assemblage.

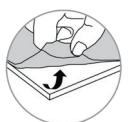


MONTAGE

ASSEMBLY

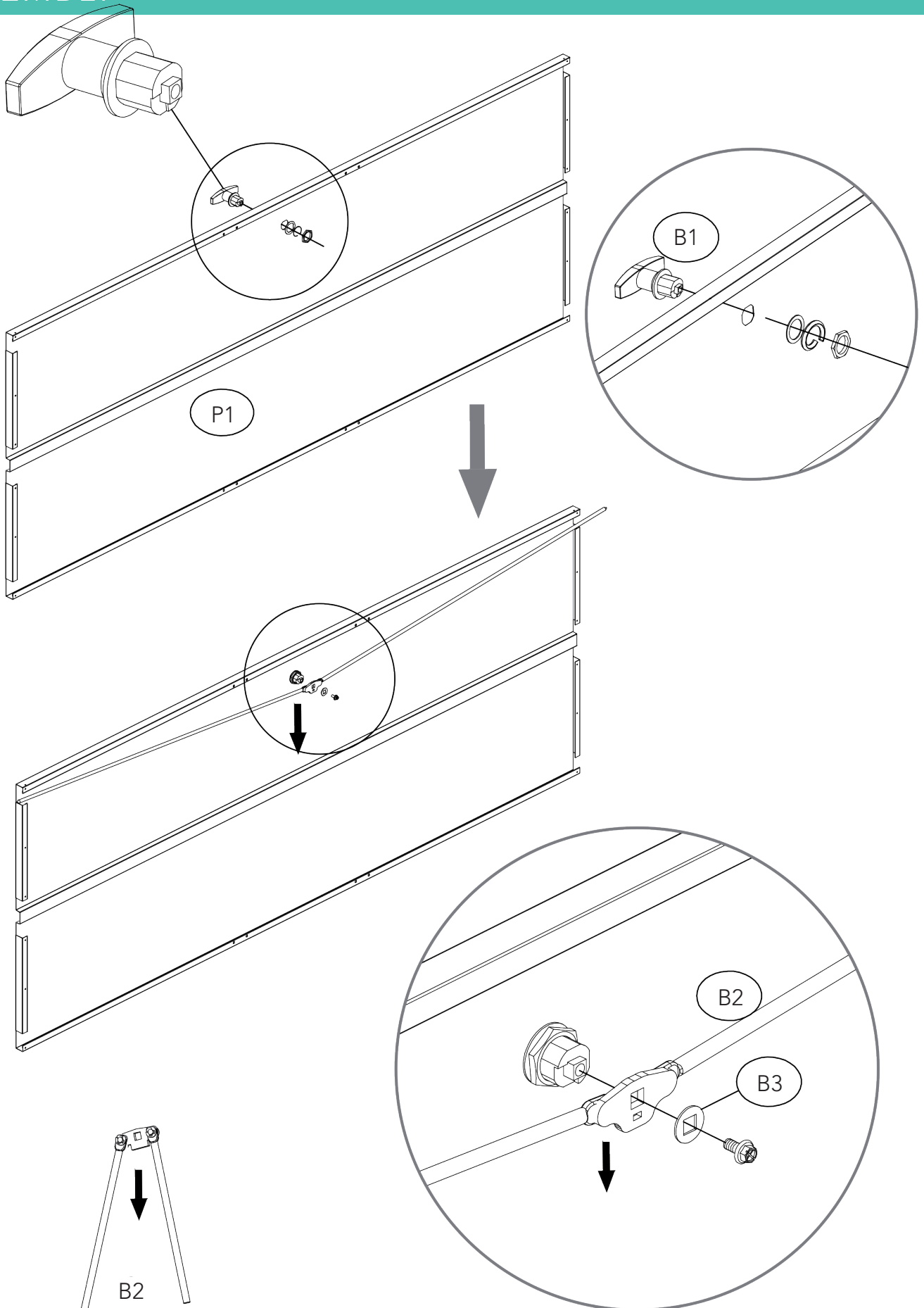


Bitte entfernen Sie vor dem Zusammenbau die Schutzfolie an den Kanten.
Please remove the plastic film on the edges before assembling.
Veuillez retirer le film protecteur sur les bords avant l'assemblage.



MONTAGE

ASSEMBLY

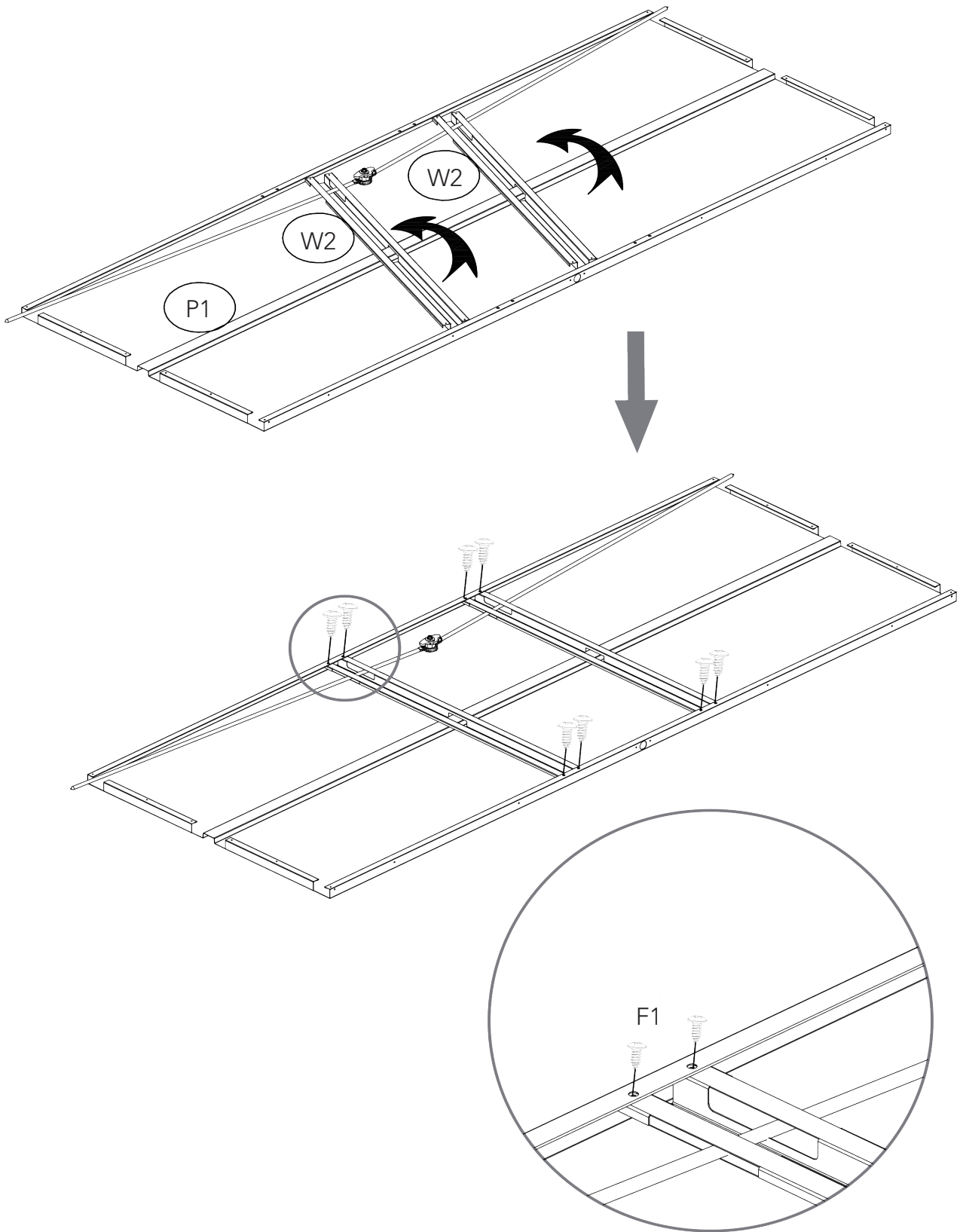


Bitte entfernen Sie vor dem Zusammenbau die Schutzfolie an den Kanten.
Please remove the plastic film on the edges before assembling.
Veuillez retirer le film protecteur sur les bords avant l'assemblage.



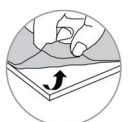
MONTAGE

ASSEMBLY



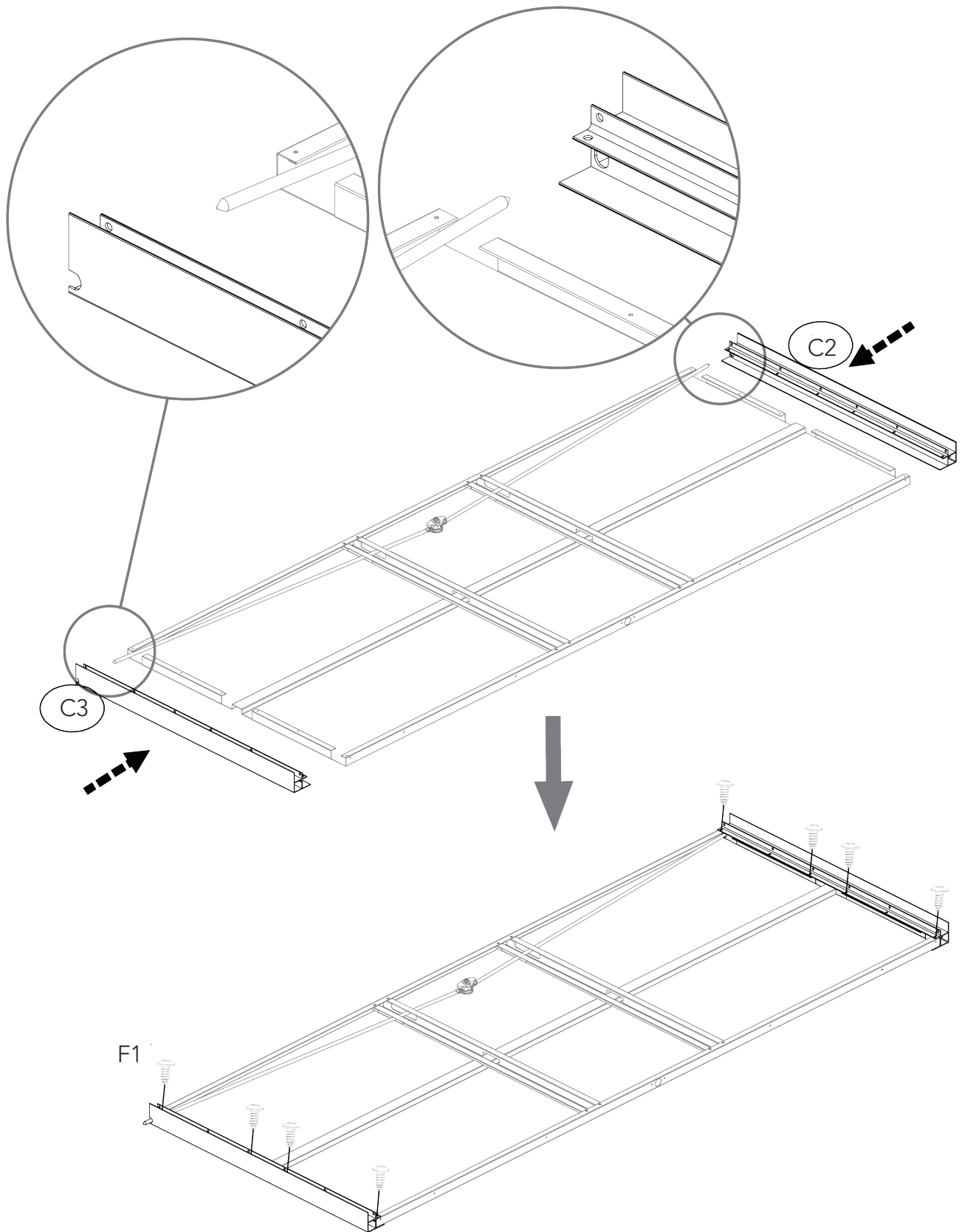
Bitte entfernen Sie vor dem Zusammenbau die Schutzfolie an den Kanten.

Please remove the plastic film on the edges before assembling.
Veuillez retirer le film protecteur sur les bords avant l'assemblage.



MONTAGE

ASSEMBLY

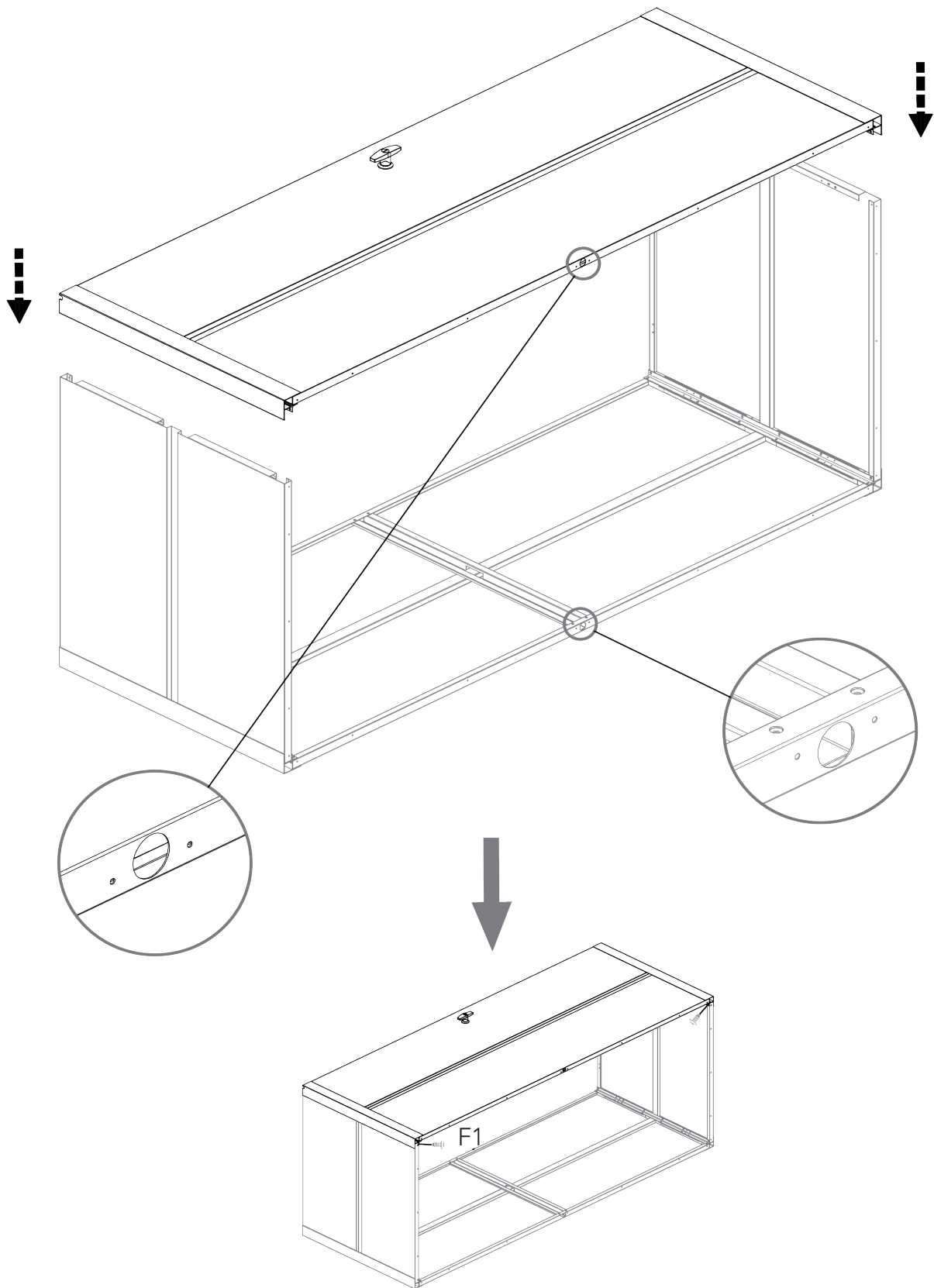


Bitte entfernen Sie vor dem Zusammenbau die Schutzfolie an den Kanten.
Please remove the plastic film on the edges before assembling.
Veuillez retirer le film protecteur sur les bords avant l'assemblage.



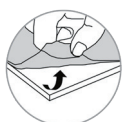
MONTAGE

ASSEMBLY



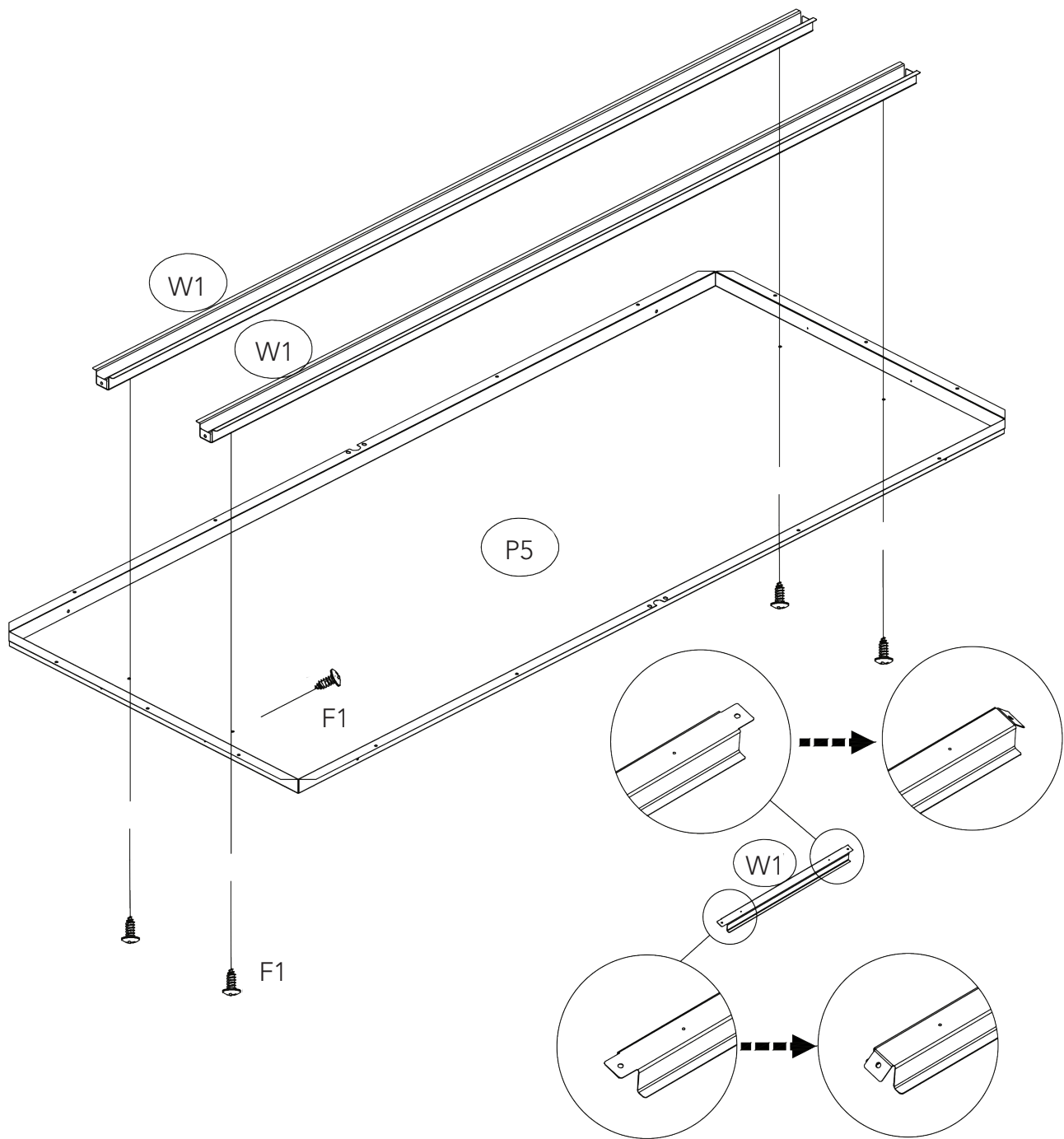
Bitte entfernen Sie vor dem Zusammenbau die Schutzfolie an den Kanten.

Please remove the plastic film on the edges before assembling.
Veuillez retirer le film protecteur sur les bords avant l'assemblage.



MONTAGE

ASSEMBLY

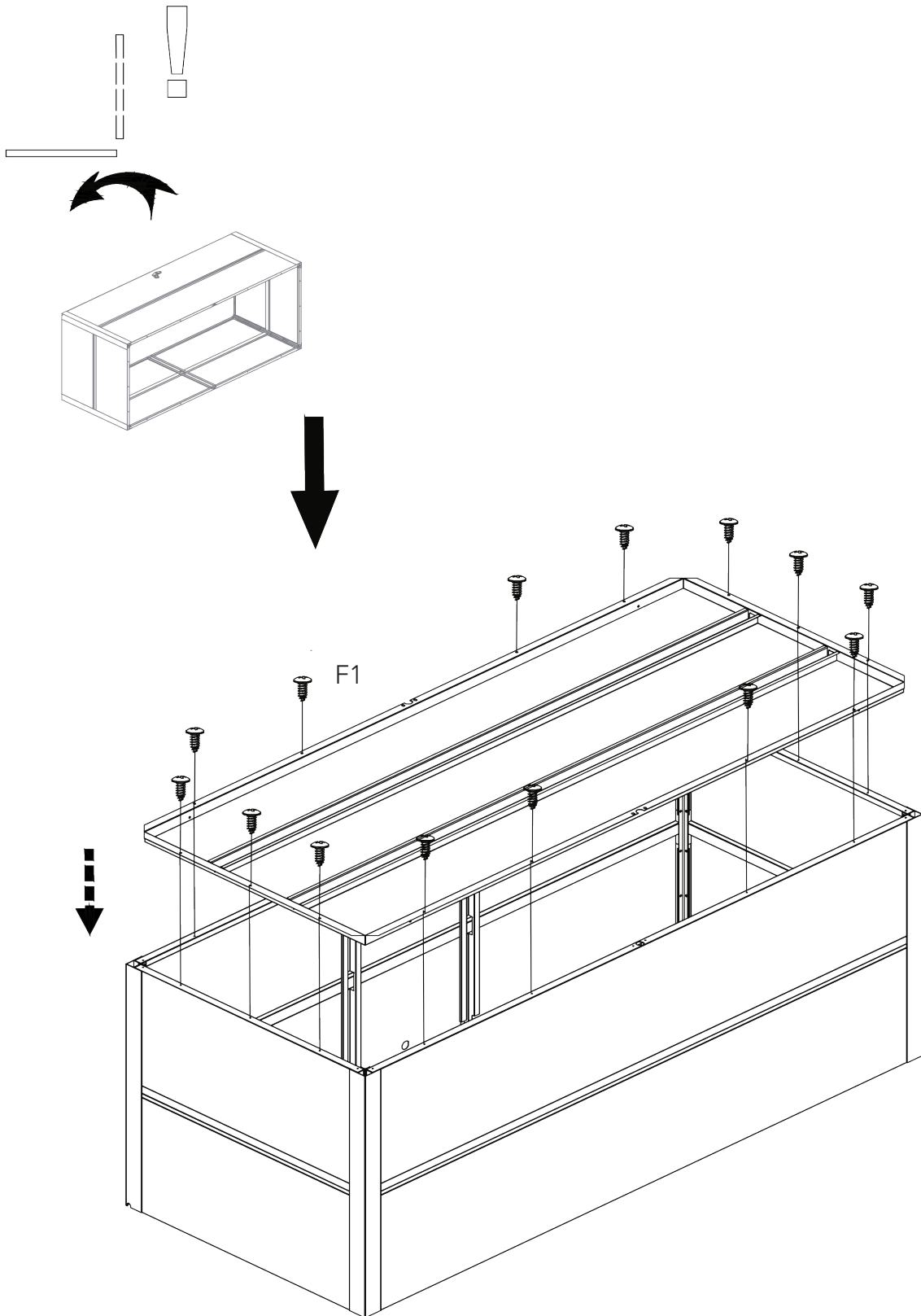


Bitte entfernen Sie vor dem Zusammenbau die Schutzfolie an den Kanten.
Please remove the plastic film on the edges before assembling.
Veuillez retirer le film protecteur sur les bords avant l'assemblage.



MONTAGE

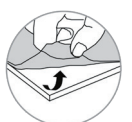
ASSEMBLY



Bitte entfernen Sie vor dem Zusammenbau die Schutzfolie an den Kanten.

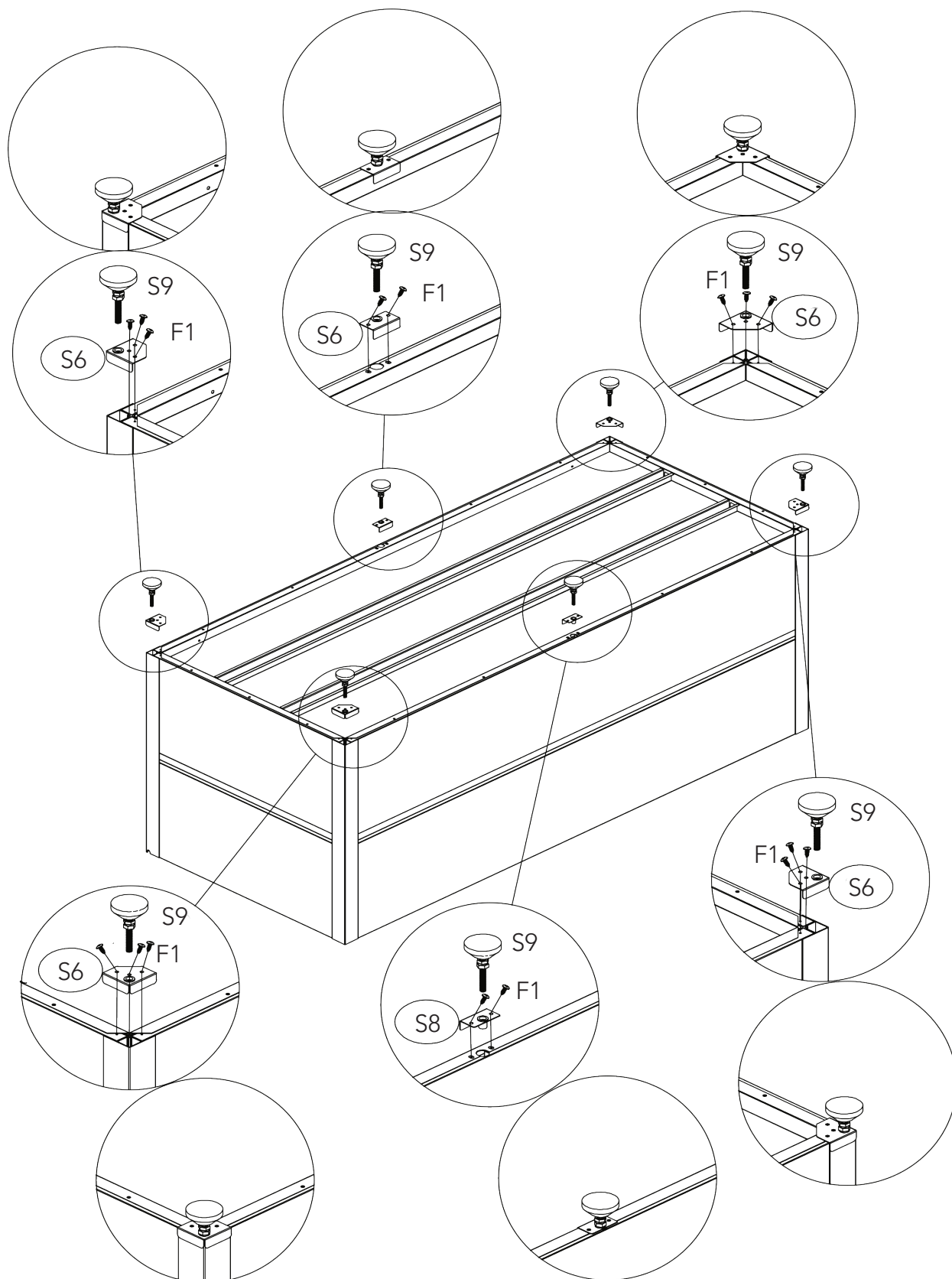
Please remove the plastic film on the edges before assembling.

Veillez retirer le film protecteur sur les bords avant l'assemblage.



MONTAGE

ASSEMBLY

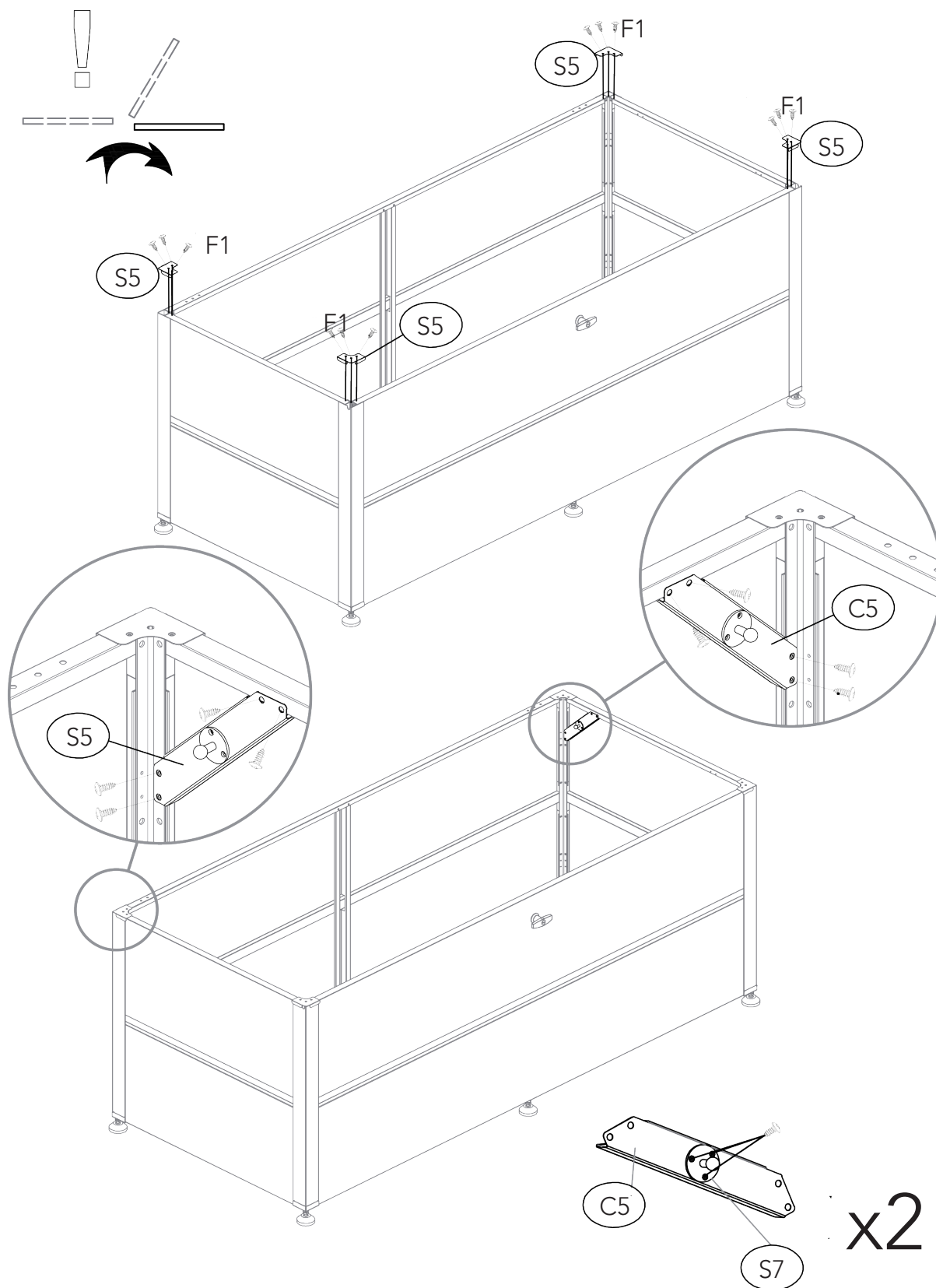


Bitte entfernen Sie vor dem Zusammenbau die Schutzfolie an den Kanten.
Please remove the plastic film on the edges before assembling.
Veuillez retirer le film protecteur sur les bords avant l'assemblage.

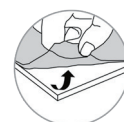


MONTAGE

ASSEMBLY

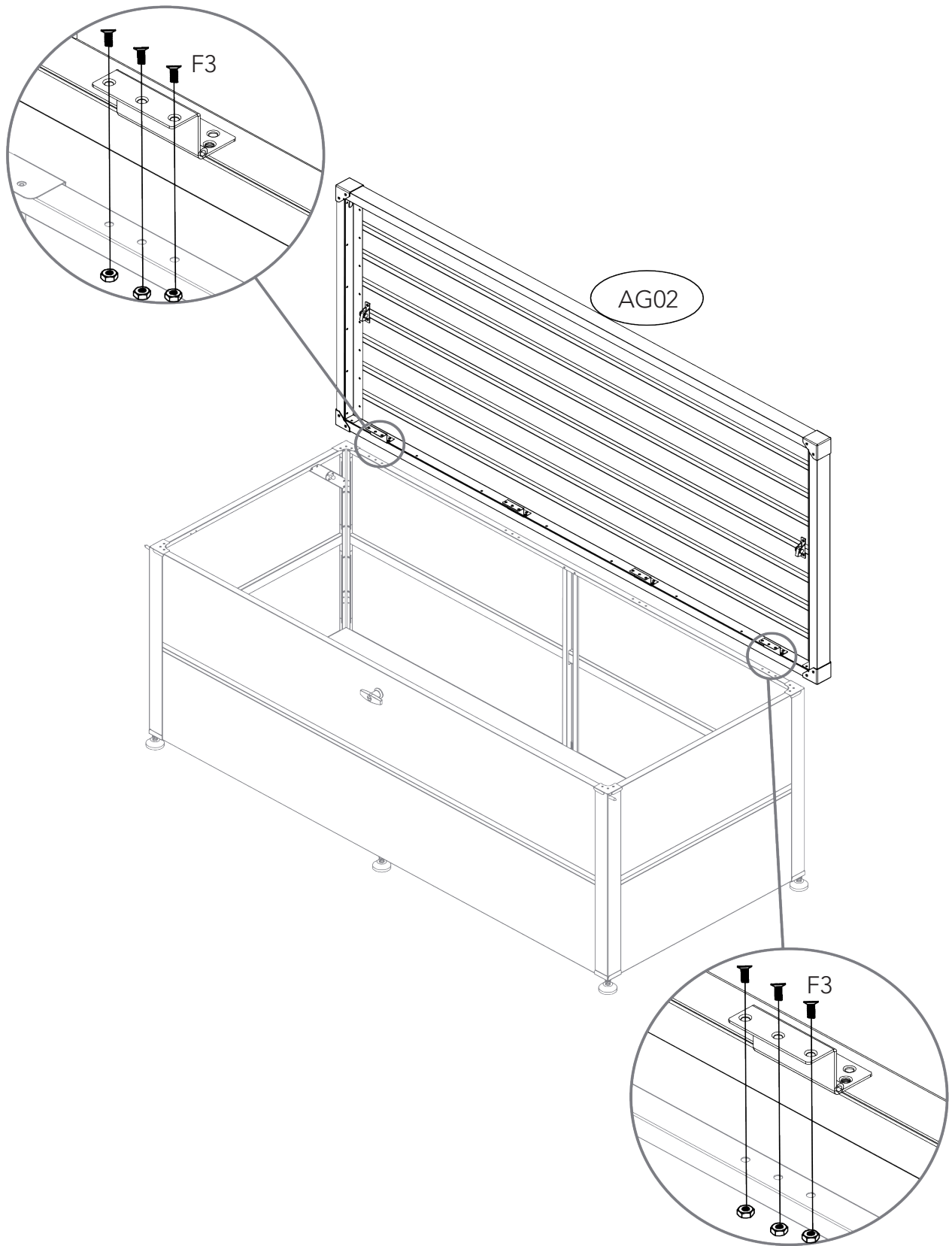


Bitte entfernen Sie vor dem Zusammenbau die Schutzfolie an den Kanten.
Please remove the plastic film on the edges before assembling.
Veuillez retirer le film protecteur sur les bords avant l'assemblage.



MONTAGE

ASSEMBLY

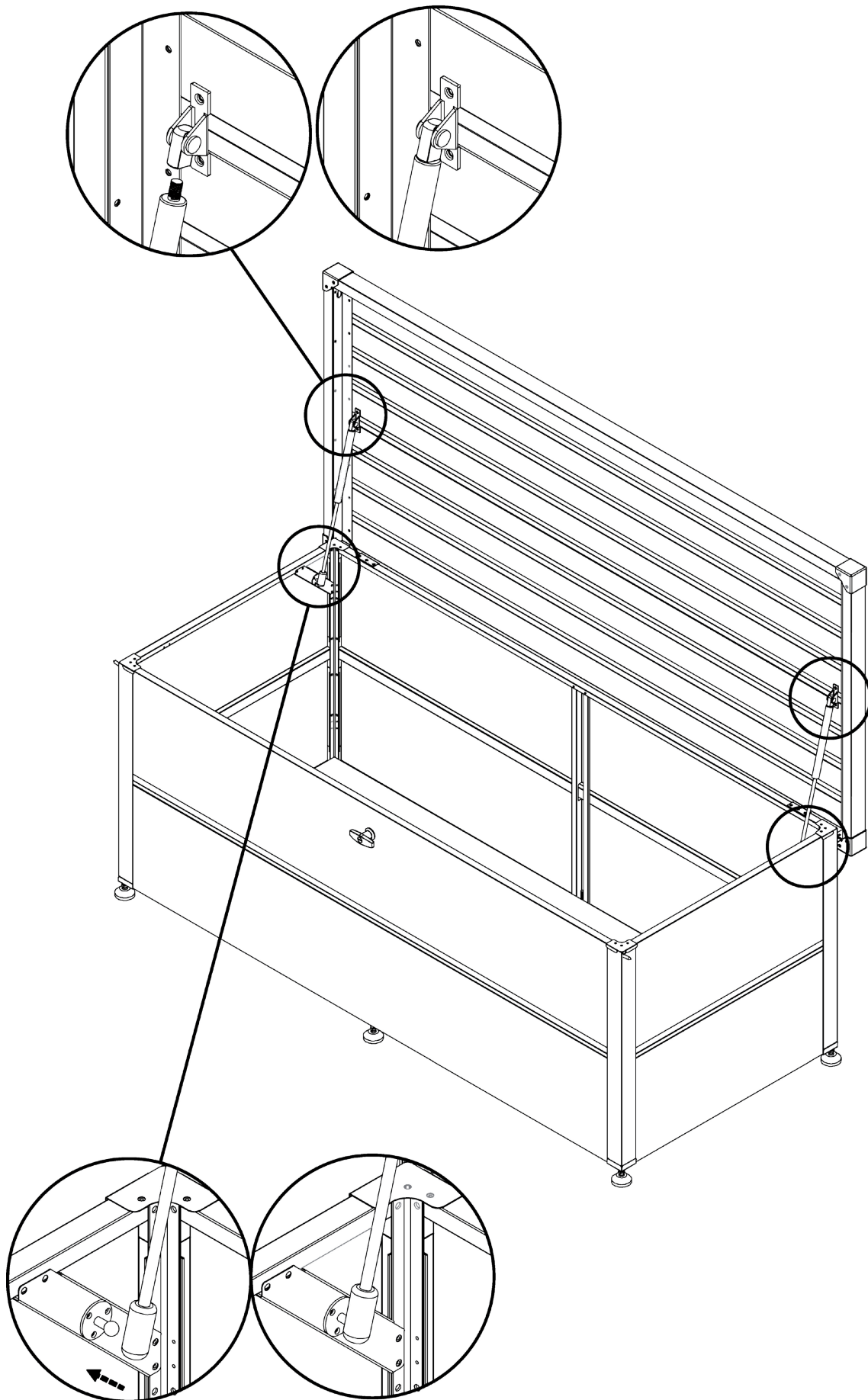


Bitte entfernen Sie vor dem Zusammenbau die Schutzfolie an den Kanten.
Please remove the plastic film on the edges before assembling.
Veuillez retirer le film protecteur sur les bords avant l'assemblage.



MONTAGE

ASSEMBLY



DE

Danke für Ihr Vertrauen!

Sie sind mit unserem Produkt zufrieden? Die ersten neidischen Blicke wurden gesammelt? Dann würden wir uns über eine Bewertung auf unserer Website, Facebook oder Instagram freuen!
www.ilesto.com
www.facebook.com/ILESTO.GmbH

Wir sind stets bemüht, unsere Produkte und unseren Service für Sie zu verbessern.

Benötigen Sie weitere Hilfe oder Unterstützung beim Aufbau, helfen wir Ihnen gern.
Bitte schreiben Sie uns ein E-Mail an info@ilesto.com.

EN

Thank you for trusting us!

Happy with our product? Caught the neighbours sneaking an envious glance or two? We'd love you to leave a review on our website, Facebook or Instagram!
www.ilesto.com
www.facebook.com/ILESTO.GmbH

We are constantly working to improve our products and service for you.

If you require further help or support with assembly, we will be happy to help.
Please send us an email at info@ilesto.com.